

OPIS PRZEDMIOTU ZAMÓWIENIA

Wykonanie prac przy oknach i ościeżnicach w kościele parafialnym pw. św. Floriana Męczennika w Pabianicach zgodnie z wytycznymi, przedmiarem, rysunkami projektowymi oraz opinią załączonymi poniżej;

- konstrukcje aluminiowe bez przegrody termicznej,
- kolor konstrukcji - RAL 7016,
- bez podziałów, jako jedna konstrukcja,
- zabezpieczenie pakietów szybowych listwami po stronie zewnętrznej ram,
- montaż po zewnętrznej stronie budynku,
- kotwienie okien przez ościeżnicę od strony zespolenia szyb,
- uszczelnienie ram z murem taśmą rozprężną w kolorze grafitowym lub czarnym,
- odwodnienie konstrukcji w dolnej części ramiaka poziomego,
- załącznik przedstawia wizualizację wraz wymiarami ram z jakich będą wykonane przeszklenia.

Lp.	Podstawa	Opis i wyczenia	j.m.	Poszcz.	Razem
1	KNR 0-19 1024-05	Montaż okien aluminiowych o pow. ponad 3.0 m2 oszklonych na budowie 1.33*4.77*10	m ²		
			m ²	63.441	
				RAZEM	63.441
2	KNR 0-19 1024-04	Montaż okien aluminiowych o pow. do 3.0 m2 oszklonych na budowie 2.1*1.05 1.21*2.12*4	m ²		
			m ²	2.205	
			m ²	10.261	
				RAZEM	12.466
3	KNR 0-19 1024-03	Montaż okien aluminiowych o pow. do 2.0 m2 oszklonych na budowie 1.06*1.47*2	m ²		
			m ²	3.116	
				RAZEM	3.116
4	KNR 2-02 1604-01	Rusztowania zewnętrzne rurowe o wysokości do 10 m 20*9.0*2	m ²		
			m ²	360.000	
				RAZEM	360.000
5	TZKNBK IV -103	Naprawa powierzchni murów przez skucie wierzchniej warstwy na głębokość 1/2 ceg. i wstawienie nowych cegieł z powiązaniem zaprawą cementową o pow. do 0.5 m2 5	m ^{sc}		
			m ^{sc}	5.000	
				RAZEM	5.000
6	TZKNBK VIII 05-137	Spoinowanie murów i sklepień (filary, pilastry, gzymsy i attyki) z cegły zabytkowej z przygotowaniem zaprawy TYLKO OSCIEZA (2.72*2+3.14*0.67)*6*0.62*2 (0.94*2+3.14*0.53)*2*0.62*2 (1.5*2+3.14*0.605)*4*0.62*2 3.14*1.05*0.62*2	m ²		
			m ²	56.126	
			m ²	8.790	
			m ²	24.303	
			m ²	4.088	
				RAZEM	93.307
7	TZKNBK VIII 05-148	Czyszczenie ściernie lub chemiczne murów z wystrojami architektonicznymi TYLKO OSCIEZA obmiar jak wyżej 93.653	m ²		
			m ²	93.653	
				RAZEM	93.653
8	NNRNKB 202 1134-02	(z.VII) Gruntowanie podłoży preparatami "CERESIT CT 17" i "ATLAS UNI GRUNT" - powierzchnie pionowe obmiar jak wyżej 93.653	m ²		
			m ²	93.653	
				RAZEM	93.653
9	TZKNBK VIII 05-163	Zabezpieczenie stolarki płytą pilśniową przed zabrudzeniem zaprawą 63.441	m ²		
			m ²	63.441	
				RAZEM	63.441

Lp:

1

Konstrukcja:

ECONOLINE - Okna i
witryny (B=1 310,
H=4 745) Lakierowany
niestandardowy 7016

Ilość:

10

Opis:

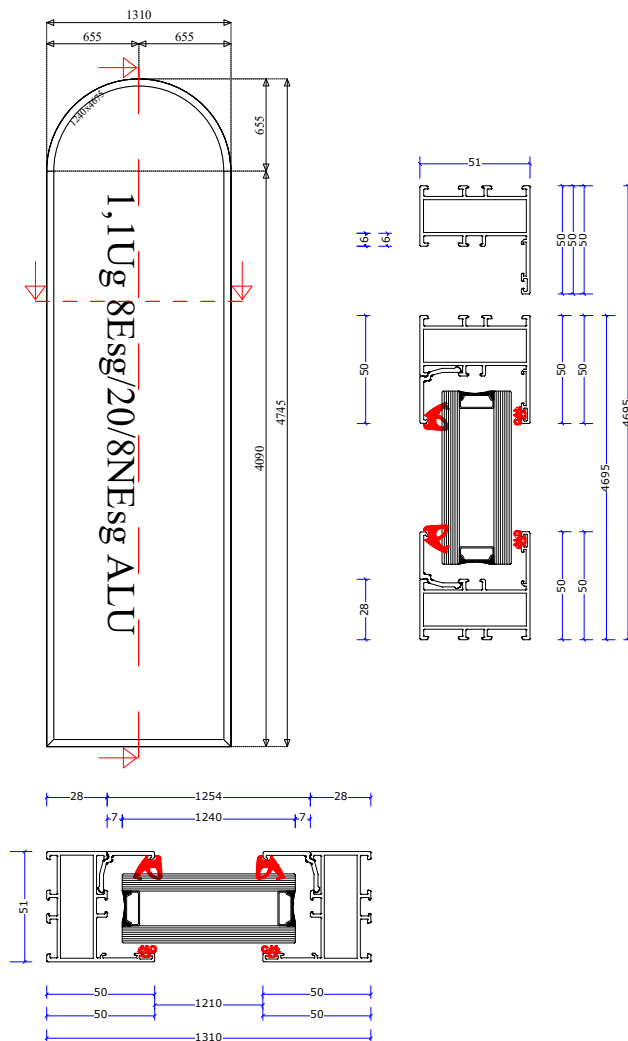
Kolor profili: Lakierowany
niestandardowy 7016

Kolor okuć: Lakierowany
niestandardowy 7016

Wypełnienia: 1,1Ug
8Esg/20/8NEsg ALU

Uwagi produkcyjne:Widok:

Widok od zewnątrz



Lp:
2

Konstrukcja:
ECONOLINE - Okna i
witryny (B=1 060,
H=1 470) Lakierowany
niestandardowy 7016

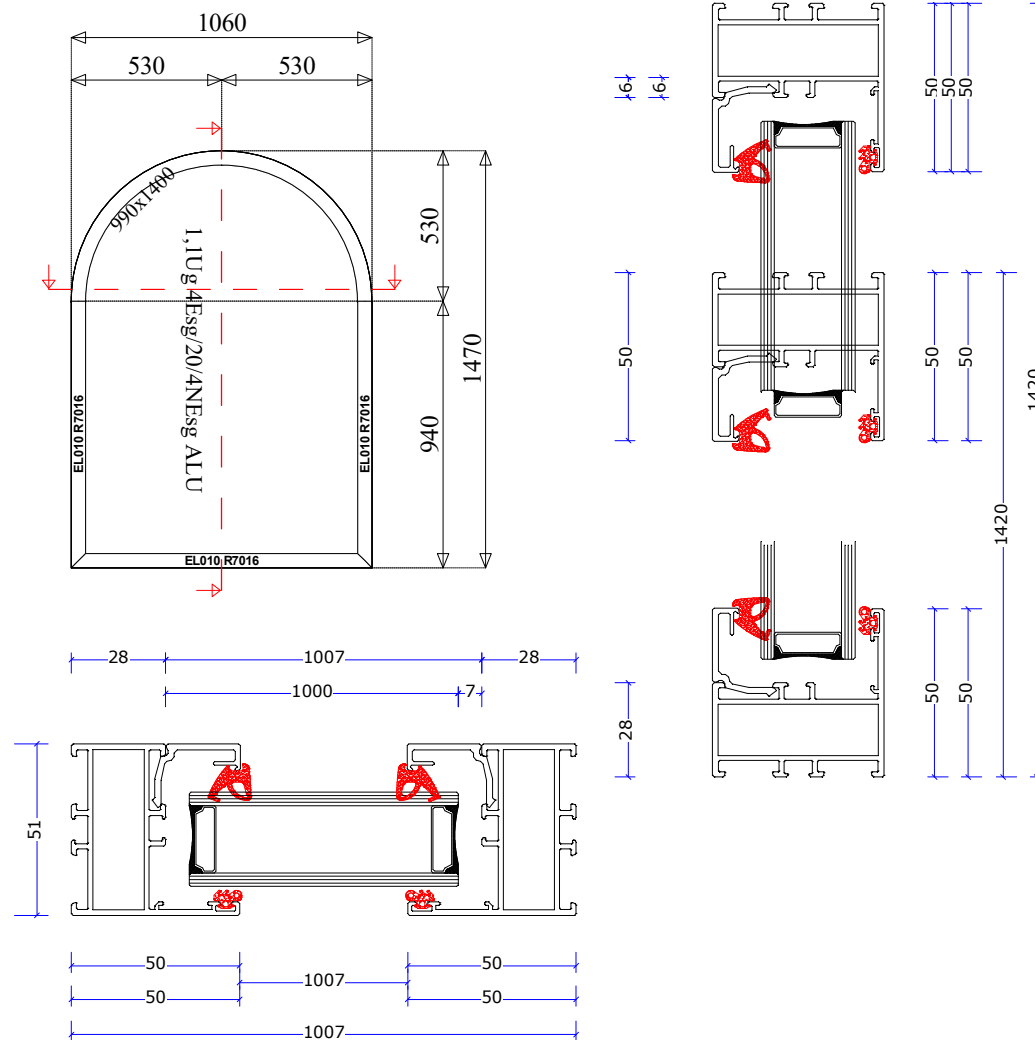
Ilość:
2

Opis:

Kolor profili: Lakierowany
niestandardowy 7016
Kolor okuć: Lakierowany
niestandardowy 7016
Wypełnienia: 1,1Ug
4Esg/20/4NEsg ALU
Uwagi produkcyjne:

Widok:

Widok od zewnątrz



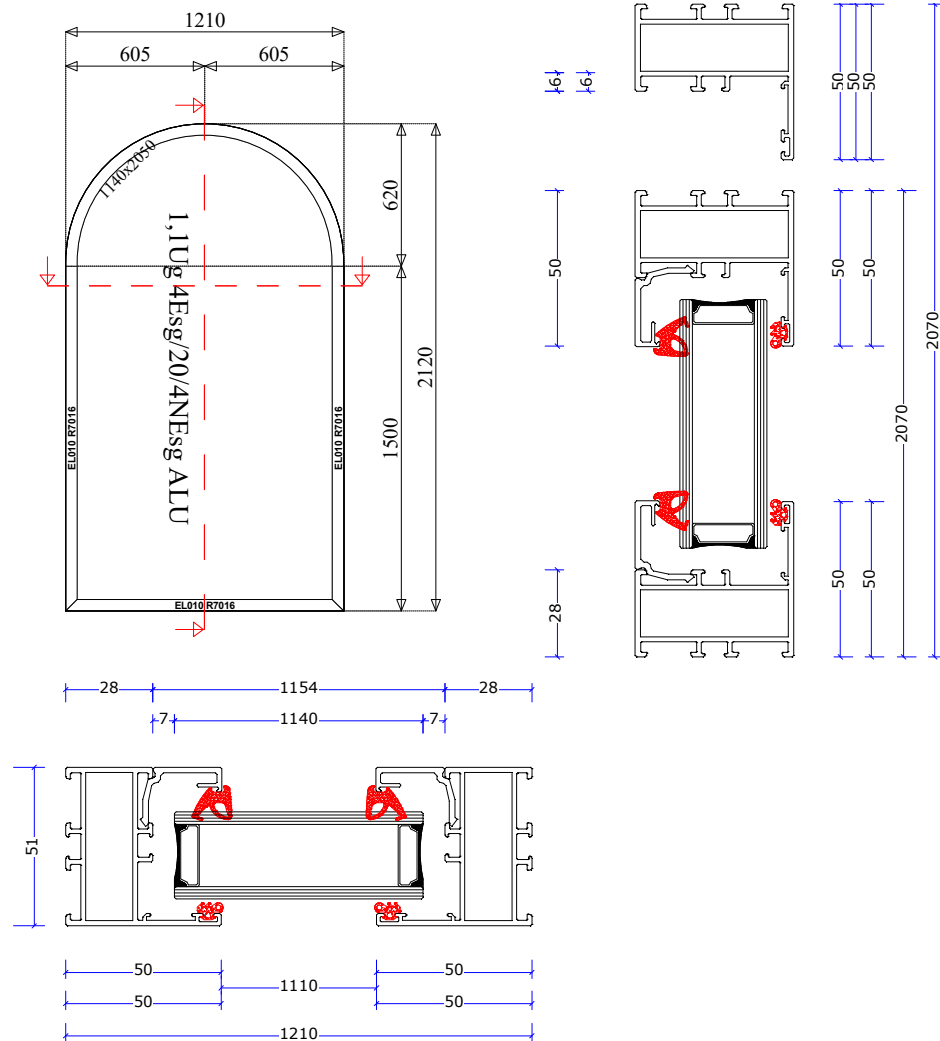
Lp:
3

Konstrukcja:
ECONOLINE - Okna i
witryny (B=1 210,
H=2 120) Lakierowany
niestandardowy 7016

Ilość:
4

Opis:
Kolor profili: Lakierowany
niestandardowy 7016
Kolor okuć: Lakierowany
niestandardowy 7016
Wypełnienia: 1,1Ug
4Esg/20/4NEsg ALU
Uwagi produkcyjne:

Widok:
Widok od zewnątrz



Lp:
4

Konstrukcja:
ECONOLINE - Okna i
witryny (B=2 100,
H=1 050) Lakierowany
niestandardowy 7016

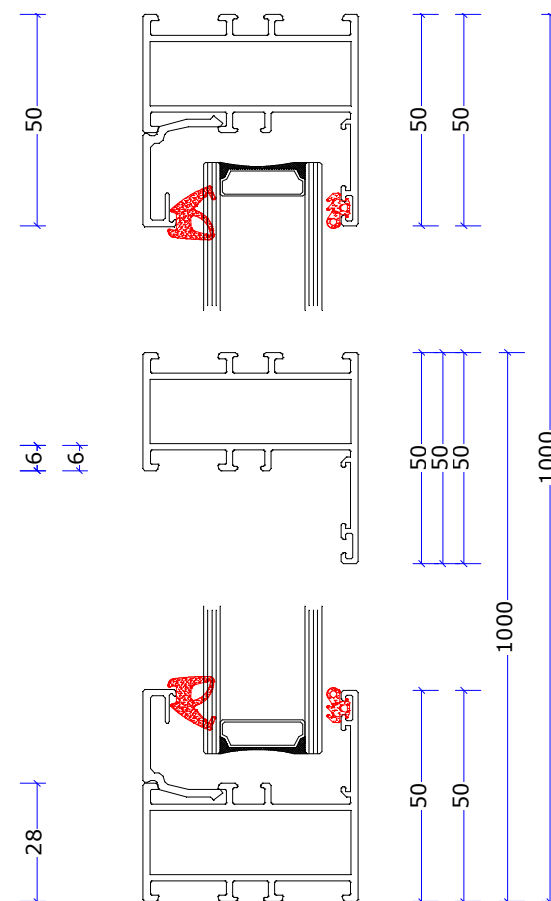
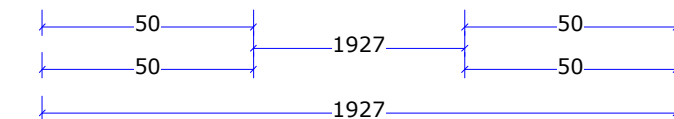
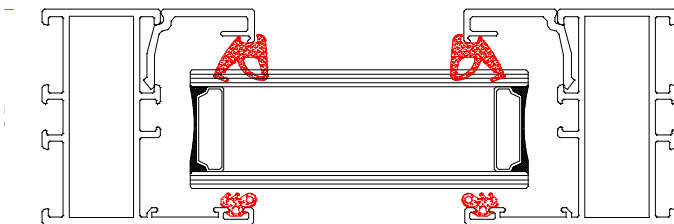
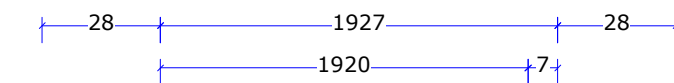
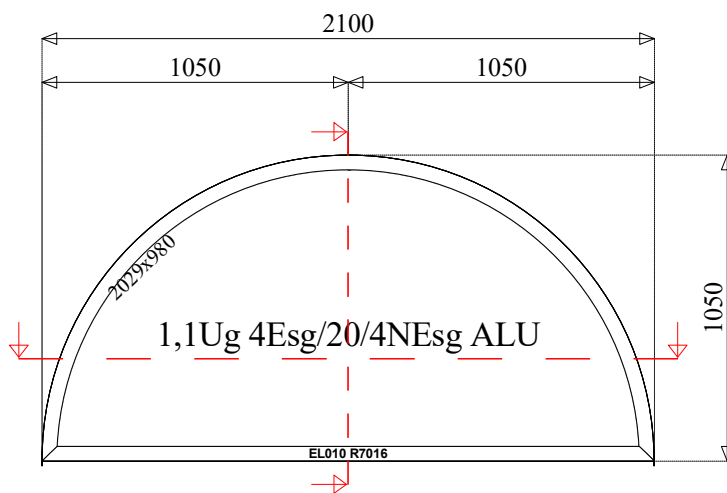
Ilość:
1

Opis:

Kolor profili: Lakierowany
niestandardowy 7016
Kolor okuć: Lakierowany
niestandardowy 7016
Wypełnienia: 1,1Ug
4Esg/20/4NEsg ALU
Uwagi produkcyjne:

Widok:

Widok od zewnątrz



Łódź, 31-05-2024 r.

WUOZ-ZN.5183.949.2023.AWJ

**Rzymskokatolicka Parafia
p.w. Św. Floriana w Pabianicach
ul. Warszawska 34, 95-200 Pabianice**

**otrzymuje pełnomocnik:
Wojciech Malesa
ul. Broniewskiego 11/26
97-300 Piotrków Trybunalski**

W odpowiedzi na wniosek z dnia 27 maja 2024 r. (data wpływu do WUOZ w Łodzi: 27.05.2024 r.) w sprawie wydania opinii dotyczącej remontu ościeży okiennych oraz montażu okien aluminiowych w kościele p.w. Św. Floriana znajdującego się w Pabianicach przy ul. Warszawskiej 34 (dz. nr ewid. 167, obr. P-10), Łódzki Wojewódzki Konserwator Zabytków przedstawia swoje stanowisko.

Będący przedmiotem wniosku rzymskokatolicki kościół parafialny p.w. Św. Floriana Męczennika w Pabianicach wzniesiono w latach 1898-1900 w stylu neoromańskim według projektu Tadeusza Markiewicza. W latach 1971-1972 został on rozbudowany o kaplicę. Obiekt w uznaniu wartości artystycznych, historycznych oraz naukowych objęto ochroną konserwatorską na podstawie wpisu do Gminnej Ewidencji Zabytków miasta Pabianic (Zarządzenie Nr 158/2021/P Prezydenta Miasta Pabianic z dnia 6 lipca 2021 r.) oraz wojewódzkiej ewidencji zabytków. Dla obszaru, na którym zlokalizowany jest budynek kościoła, obowiązują ustalenia miejscowego planu zagospodarowania przestrzennego (Uchwała Nr XXVIII/358/16 Rady Miejskiej w Pabianicach z dnia 15 września 2016 r.), w którym to przedmiotowa nieruchomość znajduje się na terenie strefy ścisłej ochrony konserwatorskiej. Ponadto teren inwestycji znajduje się na obszarze strefy ochrony archeologicznej, w związku z tym prowadzenie wszelkich robót ziemnych wymaga nadzoru archeologicznego.

Pismem z dnia 2 października 2023 r. znak: WUOZ-ZN.5183.949.2023.AWJ Łódzki Wojewódzki Konserwator Zabytków wstępnie dopuścił remont ościeży okiennych oraz montaż okien aluminiowych i poinformował, że w celu zajęcia stanowiska należy przedłożyć do WUOZ w Łodzi projekt montażu okien, uwzględniający m.in. sposób montażu nowych okien, odprowadzanie skroplin, kolorystykę nowych ram bez podziałów w nawiązaniu do ram witraży, zastosowanie jak najcieńszych ram. W związku z powyższym oraz po zapoznaniu się z załączonym opisem i rysunkami okien **Łódzki Wojewódzki Konserwator Zabytków pozytywnie opiniuje przedmiotowy zamiar remontu ościeży okiennych oraz montażu okien aluminiowych w kościele p.w. Św. Floriana znajdującego się w Pabianicach przy ul. Warszawskiej 34.**

Jednocześnie w odniesieniu do remontu ościeży to Łódzki Wojewódzki Konserwator Zabytków przypomina, iż pismem z dnia 17 lipca 2020 r. znak: WUOZ-ZN.5183.417.2020.AP pozytywnie zaopiniował dokumentację projektową pn. *Prace remontowe w budynku kościoła pw. Świętego Floriana Męczennika w Pabianicach. Projekt remontu elewacji*, sporządzony przez mgr inż. arch. Annę Woźniak w lutym 2020 r.



obejmującą remont elewacji (czyszczenie, odgrzybianie, usunięcie zniszczonych cegieł oraz zmurszałych fug, uzupełnienia i naprawa lica muru, ewentualne wzmocnienia, odbudowa sterczyn wraz z pokryciem dachowym, naprawienie obróbek blacharskich, nowe wyprawy okienne, zabezpieczenie elewacji materiałem hydrofobizującym), remont sterczyn, wymianę/naprawę obróbek blacharskich, rynien, rur, spustowych, a także instalacji odgromowej, wykonanie przeciwwilgociowej izolacji pionowej ścian fundamentowych kościoła oraz nowej opaski wokół kościoła (skucie istniejącej z płyt betonowych); oraz podał następujące warunki:

- Wyboru metody czyszczenia, sposobu wykonywania prac remontowych elewacji ceglanych kościoła należy dokonać po wykonaniu prób i w porozumieniu z przedstawicielem Wojewódzkiego Urzędu Ochrony Zabytków w Łodzi;
- Ostateczny wybór sposobu wykończenia skosów okiennych i dachów sterczyn należy uzgodnić w ŁWKZ;
- Wszelkie prace przy budynku należy prowadzić z najwyższą starannością i poszanowaniem zabytkowej materii oraz uwzględnieniem cech historycznych zabytku.

W związku w powyższym w odniesieniu do remontu ościeży Łódzki Wojewódzki Konserwator Zabytków podtrzymuje powyższe stanowisko.

Niemniejsza opinia nie zwalnia z obowiązku uzyskania innych opinii, uzgodnień, pozwoleń wymaganych przepisami prawa.

Z upoważnienia Łódzkiego Wojewódzkiego
Konserwatora Zabytków
Anna Wróbel-Janiszewska

Naczelnik Wydziału Zabytków Nieruchomych

Otrzymuje:

- adresat
- aa

Opracowanie: Anna Wróbel-Janiszewska – Naczelnik Wydziału Zabytków Nieruchomych, tel. 42 635 80 17



Wojewódzki Urząd Ochrony Zabytków w Łodzi
ul. Piotrkowska 99, 90-425 Łódź, tel.: 42 631 78 92, fax: 42 630 17 83
e-mail: sekretariat@wuoz-lodz.pl
<https://www.wuoz-lodz.pl>

Administratorem danych osobowych jest Łódzki Wojewódzki Konserwator Zabytków. Dane przetwarzane są w celu realizacji czynności urzędowych. Masz prawo do dostępu, sprostowania, ograniczenia przetwarzania danych. Więcej informacji znajdziesz na stronie www WUOZ: [RODO](#) lub pod numerem telefonu: 42 631 78 92.