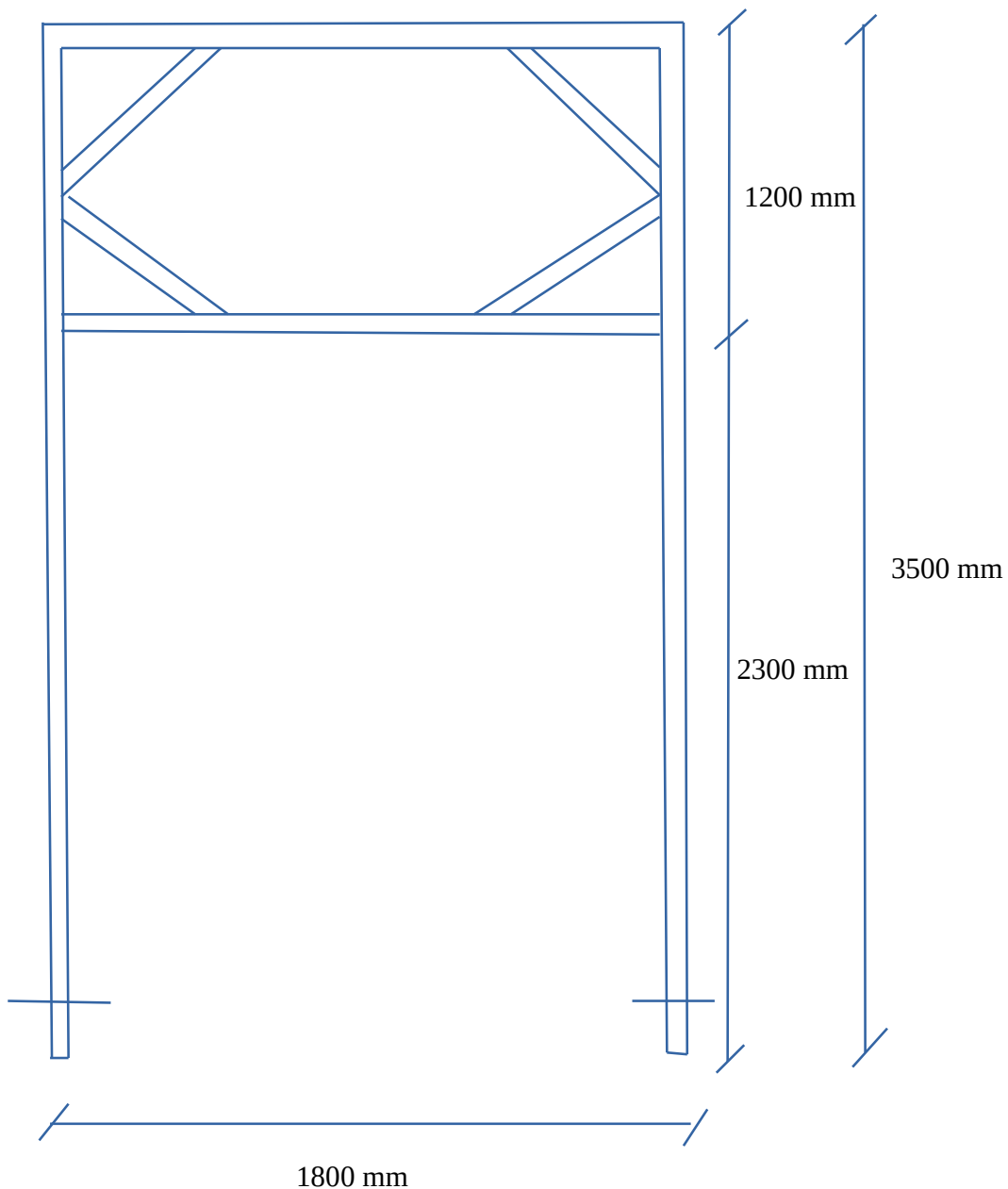


Dostawa i montaż na koszt własny tablic informacyjnych według poniższych wytycznych:

1. Wymiary oraz układ poszczególnych elementów tablicy – zgodne z poniższym rysunkiem. Szata graficzna tablicy zgodna ze wzorem zamieszczonym poniżej rysunku.
2. Tablica o wymiarach 1800 x 1200 mm, zamocowana na podwójnym słupku/kształtowniku z kotwami. Wymiary kształtownika 350/350 mm.
3. W pozycji "*Dofinansowanie*" i "*Całkowita wartość inwestycji*" zostaną docelowo wpisane kwoty, które poda Zamawiający po wyborze najkorzystniejszej oferty.





DOFINANSOWANO ZE ŚRODKÓW

NAZWA FUNDUSZU
Nazwa zadania

DOFINANSOWANIE 1 000 000 zł
CAŁKOWITA WARTOŚĆ 1 000 000 zł