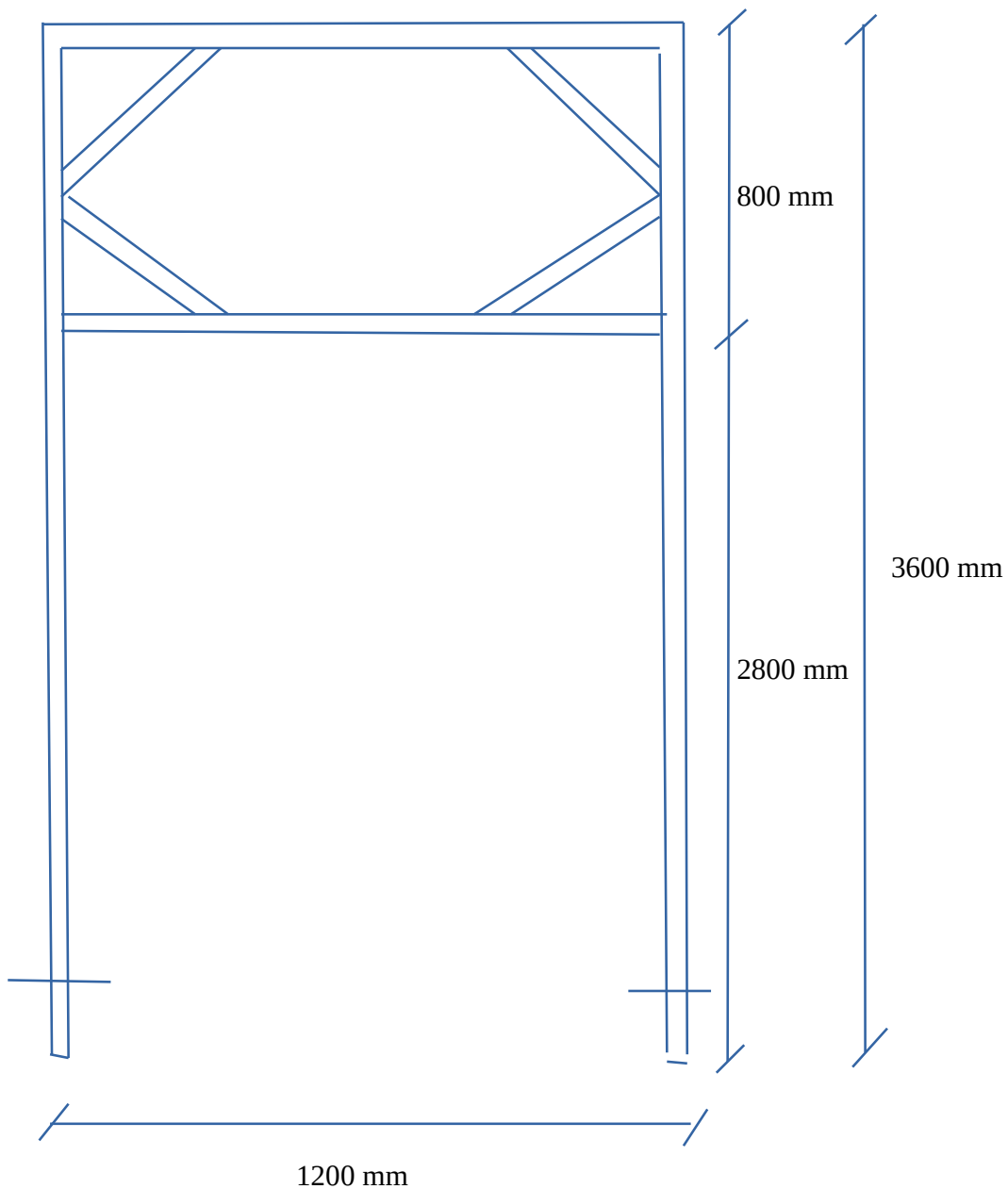


W ramach realizacji danej części przedmiotu zamówienia, Wykonawca będzie zobowiązany do dostawy i montażu na koszt własny po 1 tablicy informacyjnej według poniższych wytycznych:

1. Tablica wykonana z płyty kompozytowej o grubości min. 3 mm.
2. Wymiary oraz układ poszczególnych elementów tablicy – zgodne z poniższym rysunkiem. Szata graficzna tablicy zgodna ze wzorem zamieszczonym poniżej rysunku.
3. Tablica o wymiarach 80x120 mm, zamocowana na podwójnym słupku/kształtowniku z kotwami. Wymiary kształtownika 350/350 mm.



4. W pozycji "*Dofinansowanie*" i "*Całkowita wartość inwestycji*" zostaną docelowo wpisane kwoty, które poda Zamawiający po wyborze najkorzystniejszej oferty.
5. W pozycji "*Nazwa funduszu*" musi zostać wpisana nazwa "*Rządowego Funduszu Rozwoju Dróg*".
6. W pozycji "*Nazwa zadania*" musi zostać wpisana nazwa zadania odpowiadająca nazwie danej części przedmiotu zamówienia, np: "*Przebudowa przejścia dla pieszych na*"



DOFINANSOWANO ZE ŚRODKÓW

NAZWA FUNDUSZU
Nazwa zadania

DOFINANSOWANIE 1 000 000 zł
CAŁKOWITA WARTOŚĆ 1 000 000 zł