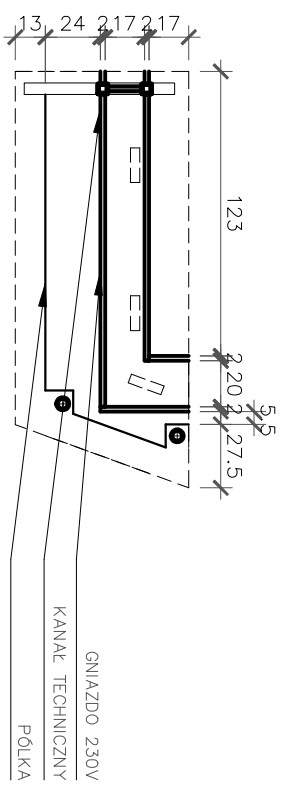
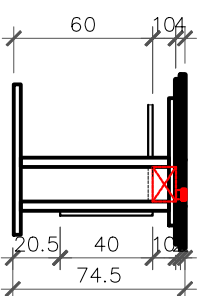
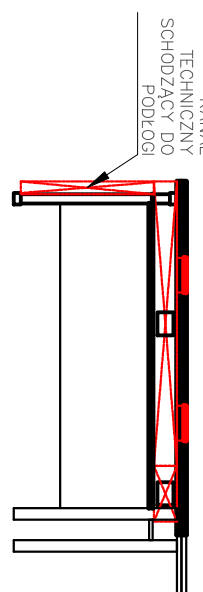
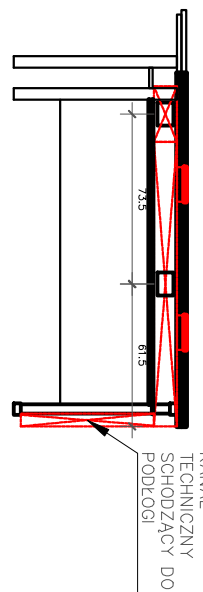
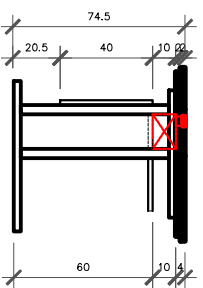


PRZEKRÓJ A-A

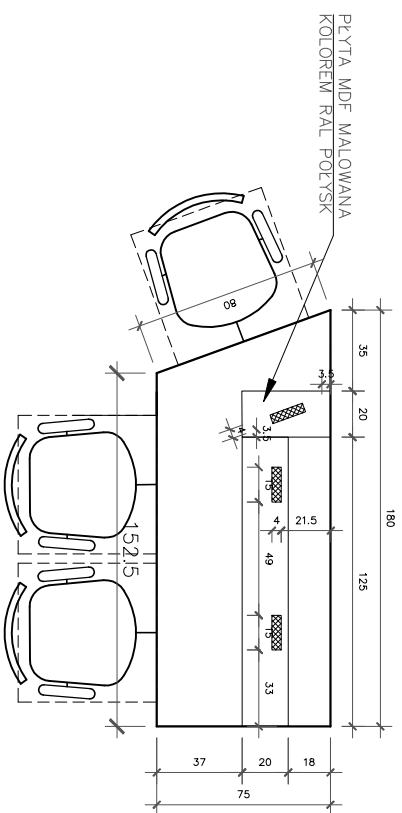


PRZEKRÓJ A-A

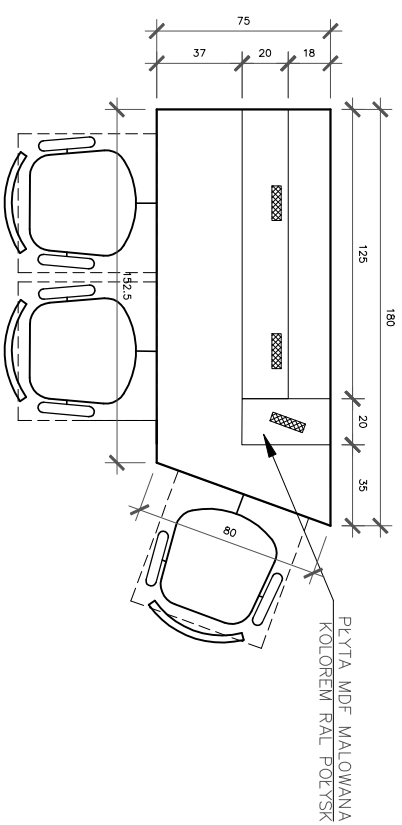


WIDOK Z BOKU I OD FRONTU

WIDOK Z BOKU I OD FRONTU



RZUT Z GÓRY LEWA STRONA



RZUT Z GÓRY PRAWA STRONA